

HITACHI
Inspire the Next

LUCREST

TGS-1146



『光』を表すlux。「最上、頂上」を意味するcrest。

LUCRESTには、最上の光を提供することで、人や社会の「見えない不安」を照らし「安全」そして「見える安心」へと変えていくという信念が込められています。

LUCRESTは日立の新型サーベイメータの総称で次世代のサーベイメータの頂上をめざします。

LUCREST TGS-1146は 直径50mmの端窓形有機GM管を使用した β 線用サーベイメータです。

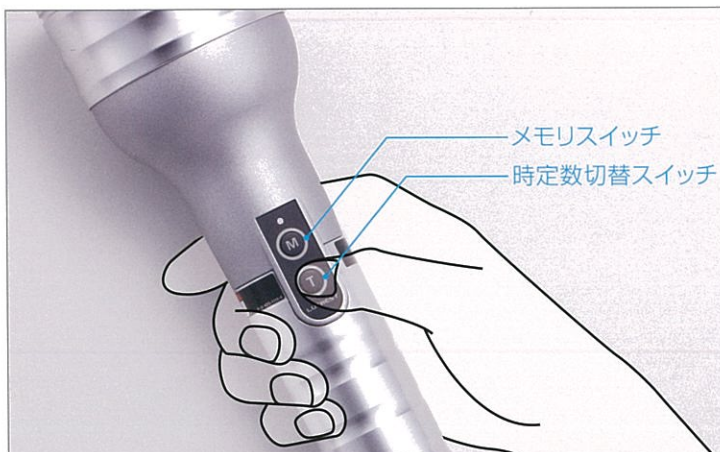
放射性物質の表面汚染検査に有用に使用いただけます。

国内で標準的に使われているTGS-146Bの後継機です。LUCRESTの機能を踏襲し、使いやすくなりました。



検出器

有効直径 ϕ 50mmの端窓形有機GM管を使用し、効率よく測定できます。検出器側に、時定数切替スイッチ、メモリスイッチがついているため、検出器を持ったまま時定数の切替や、測定データのメモリが可能です。



コンパクト化

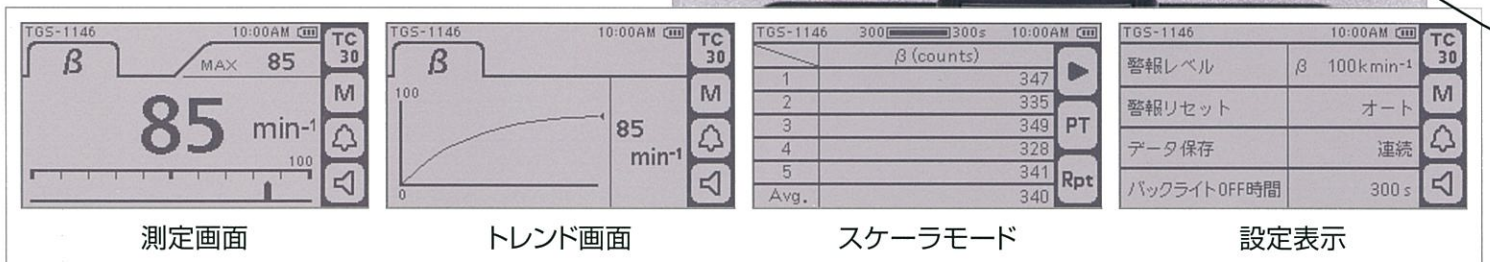
徹底した省電力化とコンパクト化の追求を行い、筐体にマグネシウムを使用することで、軽量で、堅牢さを兼ね備えた計測部となりました。結果、従来の計測部と比較して約30%の軽量化を実現しました。



LUCREST

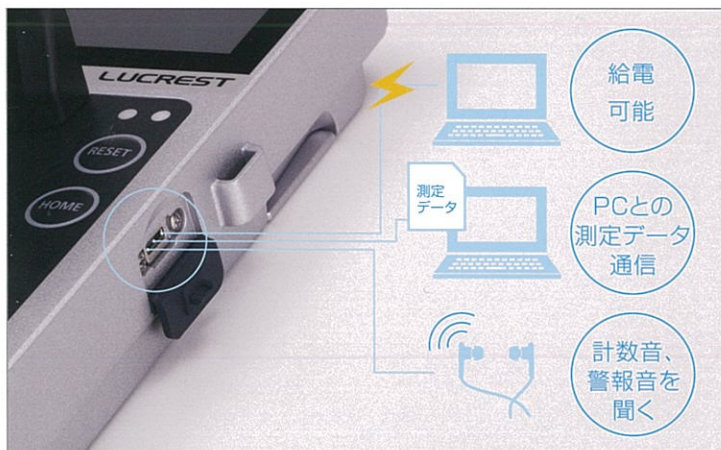
タッチパネル対応 デジタルディスプレイ

- 明るい場所でも視認性の良い約3インチデジタル液晶表示を採用
- タッチパネルディスプレイで直感的な操作が可能
- バーグラフメータで測定値の変動傾向を即時把握
- トレンド表示、スケアラモード等の多彩な機能を搭載



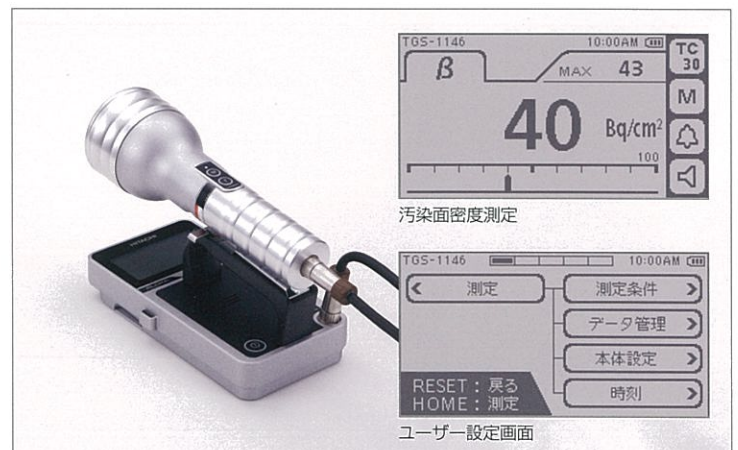
USB

マイクロUSBコネクタにより、PCと接続し、メモリしたデータの読み出しが可能です。また、マイクロUSBイヤホンを接続することで、イヤホンから計数音や警報音を聞くことができます。PC等と接続することで、USBからの給電も可能です。読み出しには、データ転送対応ケーブルが必要です。



各種機能

測定データは瞬時値、一定時間間隔の連続値を最大100日分のデータを保存可能です。また、トレンドグラフ表示や、汚染面密度(Bq/cm²)への単位切替も可能です。スケアラモードにより、任意のプリセットタイムにて精密測定が可能です。

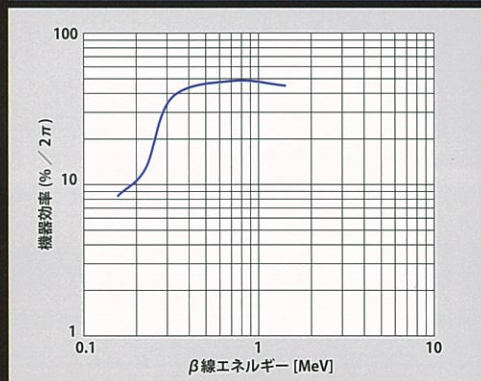


仕様

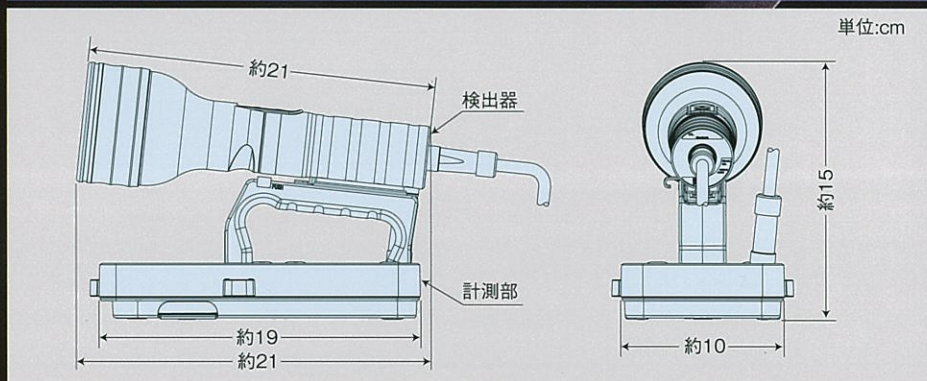
測定放射線	$\beta(\gamma)$ 線
検出器	大面積端窓形有機GM管
機器効率	47.5%/ $2\pi \pm 25\%$ 以内、および40%/ 2π 以上(40%/ $2\pi \sim 59.3\%/2\pi$) ³⁶ Cl線源、線源-検出器間距離0.5cmにて
入射窓面積	19.6cm ² (有効直径 $\phi 50$ mm)
測定範囲	0~100kmin ⁻¹ 、0.00~1.00ks ⁻¹ (Bq/cm ² 切り替え可能)
相対基準誤差	$\pm 25\%$ 以内
レスポンス方式	時定数一定タイプ、標準偏差一定タイプ
表示	バックライト・タッチパネル付き液晶表示器(日本語/英語表示切替可能) 指示値(デジタル表示)、バーグラフメータ、トレンド 測定単位、測定線種、電池残量、時刻、時定数、最大値、オーバーロード、ユーザ設定画面、スケラカウント
表示単位	計数率、表面汚染面密度
操作スイッチ	測定部側:電源スイッチ、「HOME」スイッチ、「RESET」スイッチ、タッチパネル 検出器側:メモリスイッチ、時定数切替スイッチ
ブザー音	計数音、警報音、操作音のON/OFF設定可能(音量3段階設定可能)
警報設定/警報表示	設定可能/LED点滅と同時に警報音発生
スケラモード	プリセットタイム機能 1秒~9999秒、0秒にてエンドレス測定(最大999,999counts) リピート測定機能(最大5回)
イヤホン機能	あり(マイクロUSB-イヤホンジャック変換が必要)
検出器脱落防止ストッパー	あり(ワンタッチロック金具付き)
データ保存	一定時間間隔連続値、瞬時値の保存可能 最大100日分のフォルダを作成可能(60秒間隔で連続記録を100日間実施した場合144,000データ)
データ出力	USB2.0(パソコンへデータ転送)、マストレージクラス
電源	アルカリ乾電池 単3形×8本、ニッケル水素電池 単3形×8本、USB給電(USB2.0)
電池寿命	アルカリ乾電池 単3形にて連続120時間以上、ニッケル水素電池 単3形にて連続80時間以上
使用温湿度範囲	-10℃~+40℃、90%RH以下(結露・凍結なきこと)
外形寸法	約(W)10×(D)21×(H)15cm(突起を除く)
質量	約1.2kg(電池、検出器ケーブル含む)
適合JIS	JIS Z 4329:2004

構成: 本体、検出器、検出器ケーブル、取扱説明書、校正証明書、試験成績書、アルカリ乾電池単三形8本
オプション: ショルダーベルト、延長用ケーブル(5m)、延長用ケーブル(10m)、収納ケース

β 線機器効率



外形寸法図



●LUCRESTは、株式会社日立製作所の登録商標です。●仕様および外観は予告なく変更されることがあります。●装置を正しく使用するために必ず「取扱説明書」をお読みください。



お客様に満足いただける
製品とサービスをお届けします。
事業活動の全分野で環境安全に
配慮しています。

株式会社 日立製作所

〒110-0015 東京都台東区東上野 2-16-1

www.hitachi.co.jp/healthcare